


PRINZ
KETTENSÄGETECHNIK



SEGATRICI TAGLIAPACCHI

CON GUIDE PARALLELE

LEGGNO

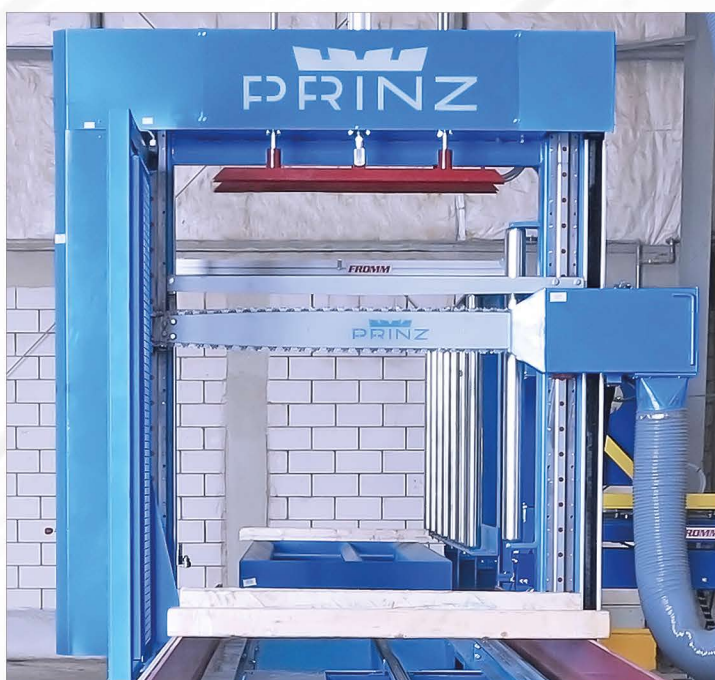
UNITÀ DI TAGLIO

La PC120 è un'universale unità di taglio di pacchi combinabile con molte differenti soluzioni. L'intelligente controllo, la pesante robusta costruzione e le parallele, precise, motorizzate guide assicurano la più alta tolleranza del taglio ed un lavoro confortevole.

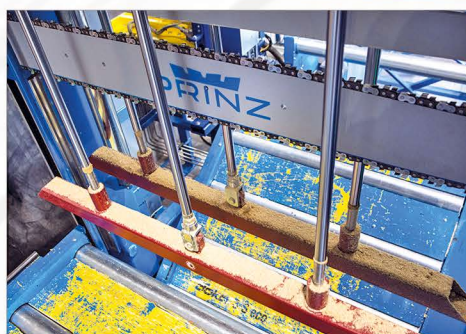


DATI TECNICI

potenza motore segatrice 15 kw • avanzamento taglio 1,1 kw • tolleranza taglio +/- 1mm • larghezza ed altezza variabile secondo le esigenze



Facile cambio della catena senza alcun attrezzo



Pressori



Protezione con tende e separazione taglio



Luce laser per mostrare la posizione del taglio

CUTSTAR

Nella segatrice CUTSTAR il pacco è fermo sul bancale. La segatrice si sposta nella posizione del taglio. La misura del bancale è adattabile alle vostre esigenze.

+ Benefici: soluzione compatta e in poco spazio



PACKCUT

Il bancale di carico può essere deciso in accordo con le vostre esigenze. La segatrice si muove sui binari alla posizione richiesta.

+ Benefici: flessibilità in larghezza, altezza e lunghezza



PC120 CON RULLIERE

I pacchi vengono caricati sulla rulliera con misure variabile e si muovono attraverso la segatrice. La lunghezza per lo scarico dei pacchi viene fatta su misura richiesta e combinabile con differenti soluzioni di trasporto.

- + **Benefici:** veloce processo di taglio grazie ai carichi separati e al sistema di scarico

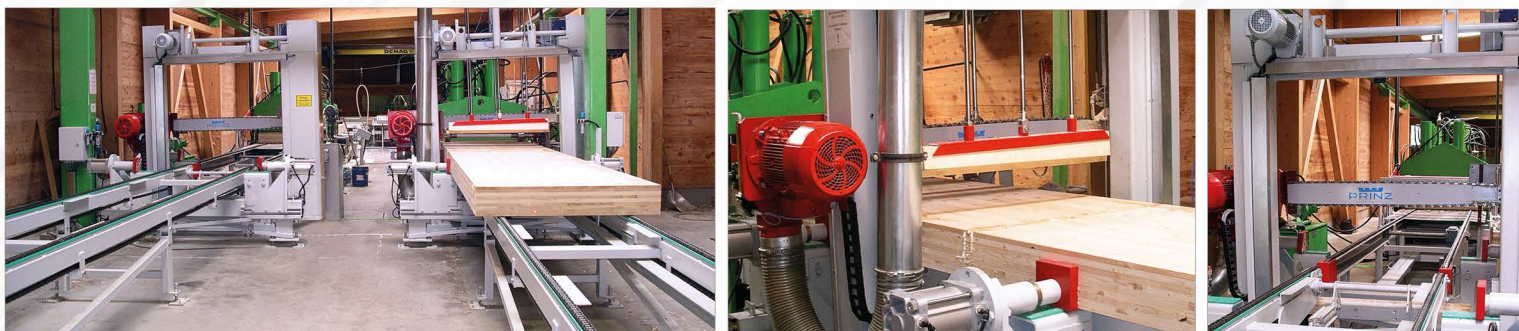


C O N G U I D E P A R A L L E L E

PC120 CON TRASPORTATORE A CATENA

Per spostare non solo i pacchi ma anche travi in legno lamellare e materiali simili.

- + Benefici: applicazioni universali ed espandibile a piacimento



ULTRACUT

Nella Ultracut il pacco è posizionato in modo preciso usando il carro. Le misure del carro variano incontrando le vostre esigenze.

- + Benefici: efficiente e veloce



OPZIONI

Molte opzioni ed estensioni sono disponibili per tutte le installazioni PRINZ ad alta capacità.



+ taglio diagonale

+ diversi sistemi di controllo da manuale ad automatico

+ tagli in serie

+ connessione adattabile al vostro sistema di aspirazione

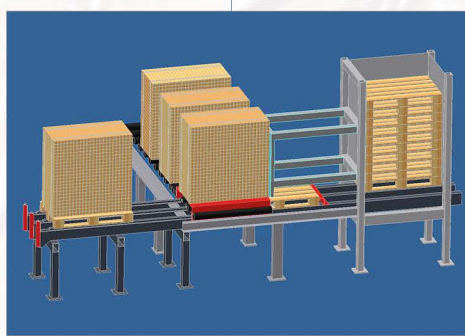
+ apertura taglio

+ varie soluzioni per la rimozione dello scarto



CON GUIDE PARALLELE

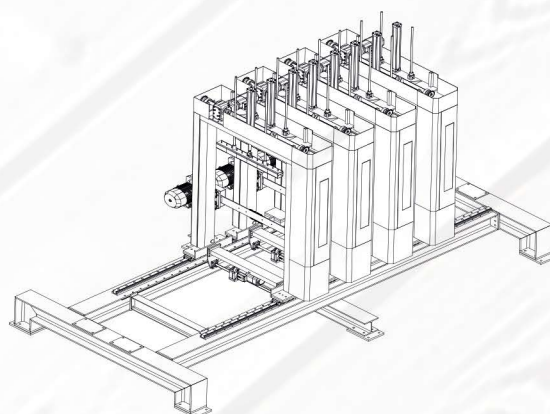
- + completamente o semi automatica reggiatrice
- + bancale vibrante per l'allineamento del pacco
- + rulliere per carico e scarico pacco
- + rulliere per un ottimale asportazione dello scarto
- + squadre per pacchi
- + semi o completo accatastamento del vostro pacco
- + isolamento per protezione e riduzione rumore



PC120 X-CUT

Da usare con più unità di taglio a richiesta, un pacco può essere totalmente tagliato con un singolo lavoro.

+ Benefici: più tagli allo stesso momento



V1-16 | Tranne errori ed errori di stampa.



Landoni Segatrici Industriali Snc - Via Armando Diaz 10 - IT-21029 VERGIATE (Va)
T +39 331 946 119 - F +39 331 964 382 - E landoni@landoni.com - W www.landoni.it



PRINZ GmbH & Co KG - Ofenlochstraße 23 - A-3382 Loosdorf
T +43 2754/ 6354 - F +43 2754/ 2239 - E info@prinz.at - W www.prinz.at