



УСТАНОВКИ ДЛЯ ТОРЦЕВАНИЯ ПАКЕТОВ ПИЛОМАТЕРИАЛОВ

С ПАРАЛЛЕЛЬНЫМ УПРАВЛЕНИЕМ

ДРЕВЕСИНА

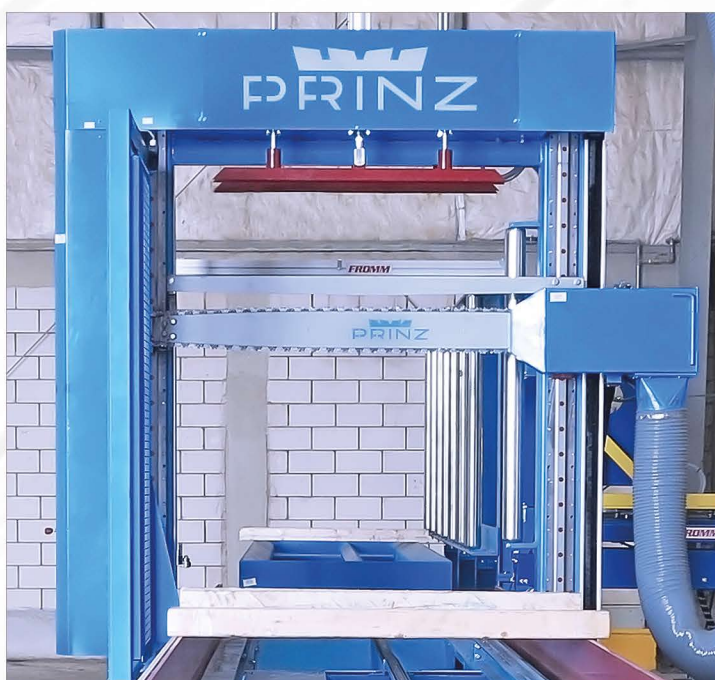
ПИЛЬНЫЙ БЛОК

Пильный блок PC120 - это универсальная установка для торцевания пакетов пиломатериалов, которую можно комбинировать с большим количеством самых разных технических решений. Благодаря разумной конструкции, сверхвысокой прочности и прецизионной подаче направляющей шины с двухсторонним приводом, пильный блок соответствует максимальным требованиям, предъявляемым к точности и комфорту при работе.

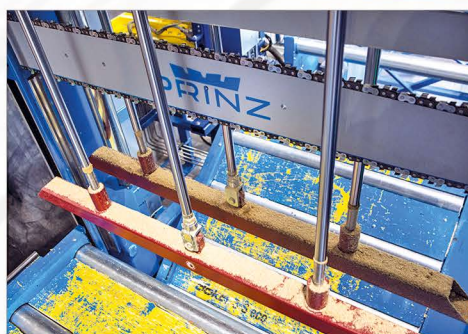


ТЕХНИЧЕСКИЕ ХАРАКТЕРИСТИКИ

двигатель пильного блока 15 кВт • подача пилы 1,1 кВт • точность пиления +/- 1 мм • индивидуально настраиваемая ширина и высота



Смена пильной цепи не требует инструментов



Прижимное устройство



Защитные шторы и распорный клин



Лазерная проекция резки

CUTSTAR

В установке CUTSTAR пакет пиломатериалов устанавливается на погрузочной раме. Пильный блок перемещается к выбранной позиции распиловки. Размеры погрузочной рамы могут быть изменены по желанию.

+ Преимущества: компактное и экономящее место решение



PACKCUT

Пакеты досок можно размещать на раме различными способами, исходя из конкретных потребностей оператора. Пильный блок перемещается с помощью рельсовой системы к выбранной позиции распиловки.

+ Преимущества: легко изменяемая высота, ширина и длина



РС120 С РОЛИКОВЫМ КОНВЕЙЕРОМ

Пакет пиломатериалов загружается на установку на выбранной стороне и по роликовому конвейеру подается к пильному блоку. На стороне выгрузки оператор так же может выбрать один из нескольких способов дальнейшей автоматической транспортировки пиломатериала. Благодаря принципу модульности, реализованному в установке для торцевания, можно “собрать” различные комбинации и внедрять в конструкцию любые дополнительные модули.

- ➕ **Преимущества:** высокая скорость работы благодаря отдельным системам подачи и отгрузки пакетов пиломатериалов

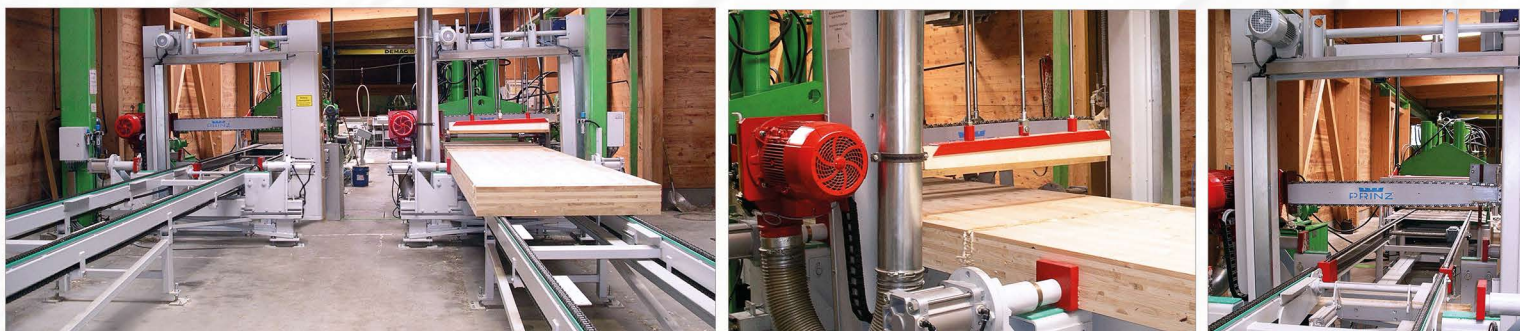


РС120 С ЦЕПНЫМ КОНВЕЙЕРОМ

Возможность обработки не только пакетов досок, но и клееного бруса и аналогичных материалов.



Преимущества: универсальное применение и расширение конструкции по желанию



ULTRACUT

В оборудовании серии ULTRACUT пакеты досок подводятся к пильному блоку на погрузочной платформе. Размеры и конструкцию платформы можно подобрать в зависимости от индивидуальных предпочтений.



Преимущества: эффективно и быстро





ОПЦИИ

Для всех наших высокоэффективных установок мы предлагаем большой ассортимент дополнительных опций и модулей:



+ диагональная распиловка

+ различные варианты управления - от ручного до полностью автоматического

+ серийная распиловка

+ индивидуальные насадки для вашей вытяжки

+ раскрытие щели после распиловки пакета

+ различные варианты транспортировки утилизированных материалов



ТЕЛЬНОМ УПРАВЛЕНИИ

+ полуавтоматический и полностью автоматизированный процесс обвязки лентой

+ вибростолы для оптимального выравнивания пакетов

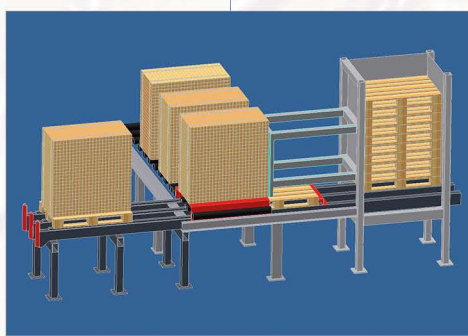
+ поперечный транспортер для подачи и отгрузки материала

+ поворотные роликовые транспортеры для беспрепятственной утилизации отходов древесины

+ выравнивание пакетов при помощи упорных роликов

+ полуавтоматический и полностью автоматизированный процесс укладки пакетов на поддоны

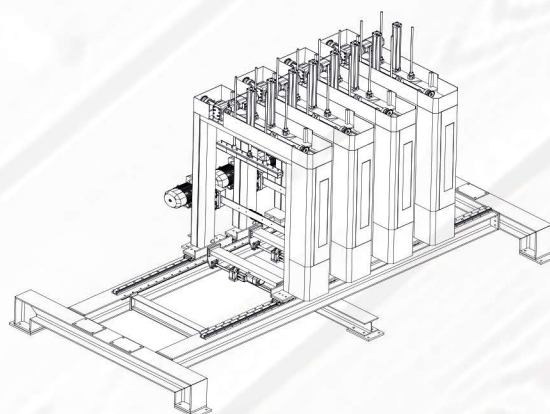
+ индивидуально подобранные шумозащитные и защитные ограждения



PC120 X-CUT

Благодаря комбинации, собранной из любого количества пильных блоков, можно выполнить обработку всего пакета пиломатериала за одну рабочую операцию.

- + Преимущества: обработка всего пакета за одну рабочую операцию



V1-17 | Компания не несет ответственности за возможные ошибки и опечатки.



PRINZ
KETTENSÄGETECHNIK

PRINZ GmbH & Co KG - Ofenlochstraße 23 - A-3382 Loosdorf
Телефон +43 2754/ 6354 - Факс +43 2754/ 2239 - Электронная почта info@prinz.at - Веб-сайт www.prinz.at