

  
**PRINZ**  
KETTENSÄGETECHNIK



# 移動式チェーンソー

W O O D

T E A M  
**HIROTA**

# プリンツ 移動式チェンソー

## エコスター

「エコスター」は、丸太やパッケージを効率よくクロスカットするのに最適なモデルです。最高のコストパフォーマンスで用途は無量大です。

### ≡ 特長

- 「エコスター」を使えば、低コストで品質に妥協することなくカットできます。人間工学に基づいた形状のハンドルで、ガイドバーを容易に上げることができます。
- ・大きなフロントプレートにより、パッケージに対する鋸の水平調整が容易
  - ・長時間運転を可能にする5ℓのオイルタンク容量
  - ・簡単なチェーン交換
  - ・低価格かつ安い運転費用で早い投資回収
  - ・カット可能な横断面は最大130cm×130cm（幅×高さ）



## プロフィカット ライト / プロフィカット ストロング

「エコスター」をさらに進化したモデル、それが「プロフィカット ライト (7.5kw)」と、「プロフィカット ストロング (11kw)」です。パッケージ用積載フレームを追加装備することも可能です。

### ≡ 特長

- スタビライザー 2 個装着で高いカット精度。
- ・大きなフロントプレートにより、パッケージに対する鋸の水平調整が容易。
  - ・刃先へのダイレクト自動給油装置付。
  - ・カット可能な横断面は、最大130cm×130cm（幅×高さ）

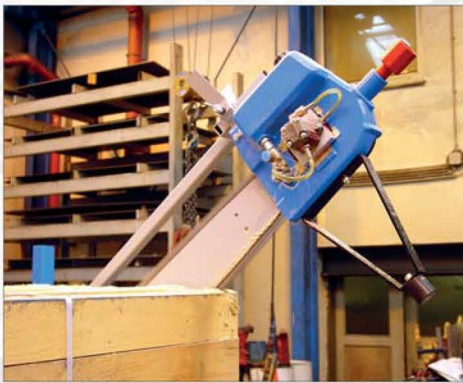


# ツイン-L

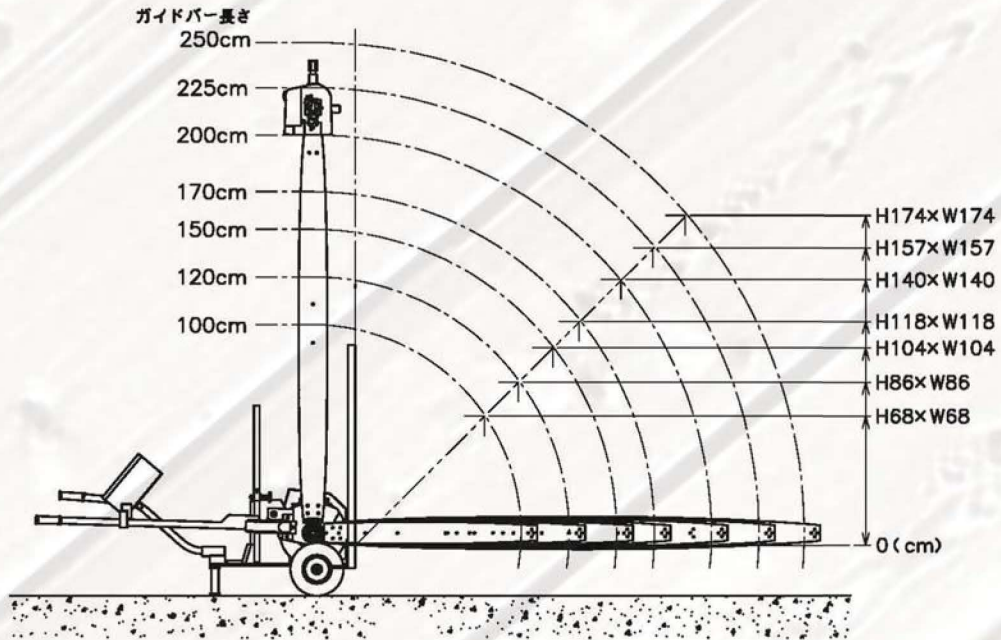
「プロフィカット」の能力をさらに高めるため、さまざまなサイズのパッケージ用積載フレームをご用意しています。

## ≡ 特長

チェーンソーは手動で位置決めし固定します。  
ガイドバーはパッケージに対して垂直です。  
チェーンソーはカット工程全体を通して完璧な位置を維持します。



## パッケージカット寸法表



## 原木カット寸法表

